

# Avertisseur de fumée sans risque avec pile d'une durée de 10 ans



Numéro de pièce **0910CA** Modèle **i9010CA**  
**Garantie limitée de 10 ans**

**Pile hermétique au lithium – 10 ans**

**Bouton Hush<sup>MD</sup> (silence)**

**Bouton test/réarmement**

**Technologie à ionisation**



## Description

Le modèle Kidde i9010CA est un avertisseur de fumée monoposte, à pile hermétique d'une durée de 10 ans. Le modèle i9010CA s'active automatiquement lors de la fixation au support. Il n'y a ni languettes à tirer, ni interrupteurs; tout est automatique. À la fin de sa durée de vie, l'unité retentit, indiquant que l'avertisseur a besoin d'être remplacé. Le client a la possibilité de désactiver l'unité à l'aide d'un simple tournevis, arrêtant les « retentissements » Pile faible et assurant l'élimination sécuritaire de l'appareil.

Le modèle i9010CA possède un bouton Hush<sup>MD</sup> qui arrête temporairement les alarmes de nuisance. Cet avertisseur est doté d'une technologie de détection par ionisation. Un avertisseur à détection par ionisation décèle les particules invisibles émises par un feu (associées à un feu à flamme vive) plus tôt qu'un avertisseur photoélectrique. Un avertisseur à détection photoélectrique détecte les particules visibles émises par un feu (associées à un feu couvant) plus tôt qu'un avertisseur à ionisation. Les autorités compétentes recommandent l'installation à la fois d'un avertisseur de fumée à ionisation et d'une unité photoélectrique, pour assurer une détection maximale des divers types de feux susceptibles de se produire dans la maison.

## Caractéristiques et avantages

- **Pile hermétique au lithium - 10 ans** – Plus besoin de remplacer la pile. Aucune pile à remplacer sur toute la durée de vie de l'avertisseur (10 ans). L'avertisseur s'active automatiquement lors de la fixation au support.
- **Bouton Hush<sup>MD</sup>** – Arrête temporairement les alarmes de nuisance pendant 8 minutes environ (il doit y avoir présence de fumée avant activation de la commande Hush<sup>MD</sup>).
- **Bouton test/réarmement** – Effectue un essai des circuits de l'unité et réinitialise la mémoire à la suite d'une alarme.
- **Technologie à ionisation** – Détecte les particules invisibles émises par un feu (associées à un feu à flamme vive) plus tôt qu'un avertisseur photoélectrique.
- **Fonction inviolabilité** – L'unité se verrouille sur le support de fixation, pour une protection contre le vol ou toute intervention non autorisée.
- **Avis de fin de vie** – Cet avertisseur est muni d'un circuit de détection de pile faible qui provoque des « retentissements » de l'unité environ toutes les 40 à 45 secondes durant un minimum de trente (30) jours à la fin de sa durée de vie.

## Spécifications architecturales et techniques

L'avertisseur de fumée doit être un modèle Kidde i9010CA ou un équivalent approuvé. Il doit être alimenté par une pile hermétique au lithium non remplaçable d'une durée de vie de 10 ans. La plage de température de service doit être comprise entre 4,4 °C (40 °F) et 37,8 °C (100 °F) et l'humidité relative en service doit être de 95 % au maximum, sans condensation.

L'unité doit comprendre un détecteur à ionisation d'une sensibilité de  $0,64 \pm 1,25\%/pi$ .

L'avertisseur s'installe sur la surface de n'importe quel mur ou plafond selon les directives de mise en place recommandées par UL/NFPA/le fabricant. L'avertisseur doit comprendre une commande d'activation automatique qui entre en fonction dès que l'unité a été fixée au support, aucune autre étape n'étant nécessaire. L'avertisseur doit comprendre une fonction d'inviolabilité optionnelle qui verrouille l'unité sur le support de fixation, empêchant l'enlèvement de l'appareil du mur ou du plafond.

L'avertisseur doit être muni d'un bouton de test permettant de simuler électroniquement la présence de fumée et de provoquer un déclenchement de l'alarme. Cette séquence effectue une vérification du bon fonctionnement des circuits électroniques de l'unité.

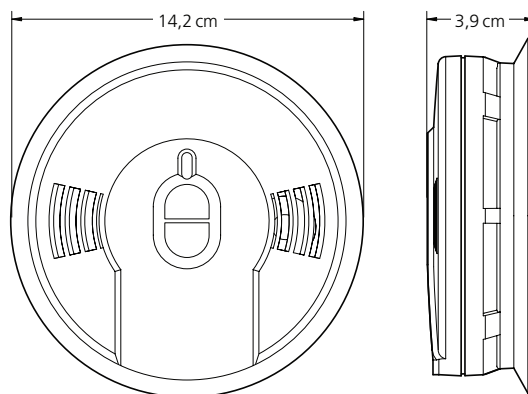
L'unité doit être munie d'un klaxon piézoélectrique de 85 dB de niveau nominal à 10 pieds. L'unité doit comprendre le bouton Hush<sup>MD</sup> qui arrête l'appareil pendant 8 minutes environ en présence d'une nuisance. La DEL rouge clignote lentement pendant 1 seconde toutes les 8 secondes et se réinitialise automatiquement. Lorsque l'avertisseur est en mode Hush et que la cause à l'origine de l'alarme demeure présente, l'appareil émet de nouveau un signal sonore pour indiquer un danger potentiel, même s'il se trouve en mode Hush.

L'unité doit comprendre une DEL rouge indiquant l'état actuel de l'avertisseur et son mode de fonctionnement. La DEL rouge possède quatre modes de fonctionnement :

- **Mode attente** : la DEL rouge clignote toutes les 40-45 secondes pour indiquer que l'avertisseur de fumée fonctionne correctement.
- **Mode alarme** : lorsque l'avertisseur détecte des produits de combustion et déclenche une alarme, la DEL rouge clignote une fois par seconde. La DEL continue à clignoter et le signal d'alarme pulsatoire persiste tant que l'air n'a pas été dégagé.
- **Mode Hush<sup>MD</sup>** : la DEL rouge clignote pendant 1 seconde toutes les 8 secondes, indiquant que l'avertisseur de fumée est en mode Hush<sup>MD</sup>.
- **Mémoire d'alarme** : cette unité est dotée d'une « mémoire d'alarme » pour vous faire savoir si l'alarme a été déclenchée depuis la dernière utilisation du bouton Test. La mémoire d'alarme provoque un clignotement rapide de la DEL rouge lorsqu'on appuie sur le bouton Test. La mémoire d'alarme se réinitialise lorsqu'on relâche le bouton Test.

## Caractéristiques techniques

|                                |  |
|--------------------------------|--|
| <b>Source d'énergie :</b>      | Une pile hermétique de 3V au lithium             |
| <b>Détecteur :</b>             | Ionisation                                       |
| <b>Alarme sonore :</b>         | 85 dB à 10 pi                                    |
| <b>Plage de température :</b>  | 4,4 °C (40 °F) à 37,8 °C (100 °F)                |
| <b>Plage d'humidité :</b>      | 10 %-95 % d'humidité relative, sans condensation |
| <b>Dimensions de l'unité :</b> | 14,2 cm de diamètre x 3,9 cm de profondeur       |
| <b>Poids unitaire :</b>        | 0,18 kg  |
| <b>Interconnexion :</b>        | Non  |
| <b>Garantie :</b>              | limitée de 10 ans                                |



Cette unité doit comporter une fonction Avis de fin de vie, indiquant que l'avertisseur a besoin d'être remplacé. L'unité « retentit » une fois toutes les 40 à 45 secondes durant un minimum de trente (30) jours à la fin de sa durée de vie. L'unité doit être munie d'un interrupteur de désactivation pour la désactiver et ainsi en permettre l'élimination en sécurité.

L'unité doit satisfaire au minimum aux exigences de la norme CAN/ULC-S531. Elle doit également être couverte par une garantie limitée de 10 ans par le fabricant.

## Renseignements pour commander

CUP: 0-47871-90152-4

| N° de pièce | I2 sur 5          | Quantité par paquet | Dimensions d'une caisse (l x p x h centimètres) | Poids d'une caisse | Caisnes/Palette |
|-------------|-------------------|---------------------|---|--------------------|-----------------|
| 0910CA      | 200-47871-90152-8 | 6 unités            | 20 cm x 44 cm x 27 cm                           | 1,94 kg            | 36              |



Kidde Canada Inc.  
P.O. Box 40, Apsley, ON K0L 1A0  
1-800-880-6788  
www.kiddecana.com

**Distribué par :**